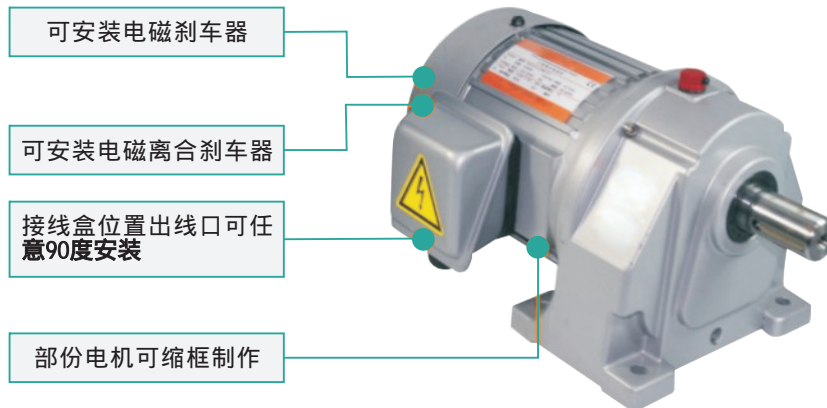


Indication of Model Numbers

機種型號表示

SCH	22	30	400	Y	B	G1
機型 Type	軸徑 Diam	數比 Ratio	功率 Power	電壓 Voltage	剎車 Brake	接線盒 Junction Box
SCH 臥式 SCV: 立式	18:18mm 22:22mm 28:28mm 32:32mm 40:40mm 50:50mm	30:1/30 1/3-200	100:100W 200:200W 400:400W 750:750W 1500:1500W 2200:2200W 3700:3700W	A: 1Φ110V4P B: 1Φ110V2P C: 1Φ220V4P D: 1Φ220V2P S: 3Φ220V4P S3: 3Φ380V4P T: 3Φ220V2P T3: 3Φ380V2P U: 3Φ220/380V4P U1: 3Φ208/415V4P 3Φ220/440V4P U2: 3Φ460V4P	B: 斷電剎車 YB: 手釋 放剎車 F: 強制風扇	G1: 左方向(標準型) G2: 右方向 G3: 上方向 G4: 下方向

選用範例：SCH22-30-400-YB-G1



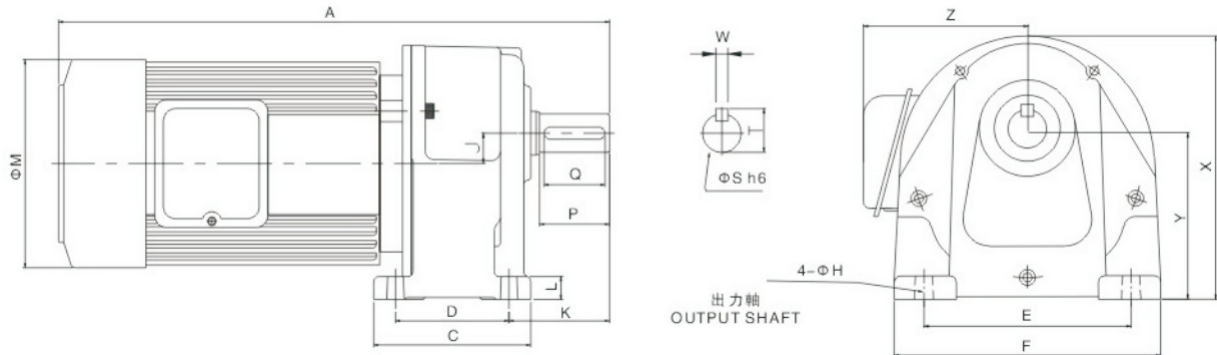
■ 接線盒方向選擇 D irection se lction of junction box

機型 TYPE	G1-左方向 LEFT SIDE	G2-右方向 RIGHT SIDE	G3-上方向 UPPER SIDE	G4-下方向 LOWER SIDE
FH 型 FH TYPE	G1 	G2 	G3 	G4
FV 型 FV TYPE	G1 	G2 	G3 	G4

卧式減速機 Horizontal Type Reducer

機型 Type	電機功率 (W)	減速機標準比速(Gear Ratio)																備注		
		3	5	7.5	10	14	20	25	30	40	50									
18軸	100W 1/8HP	55	60	65	70	75	80	85	100	110	120	125	140	150	165	180	200	220	輕負載	
	200W 1/4HP	40	50	55	60	65	70	75	80	85	100	110	120	125	140	150	165		輕負載	
22軸	100W 1/8HP	110	120	125	140	150	165	180	190											
	200W 1/4HP	100	105	110	120	125	140	150	165										輕負載	
	400W 1/2HP	40	50	55	60	65	75	80	85	95	100	115	130							
		40	50	55	60	65	75	80	85	95	100	115	130						輕負載	
28軸	200W 1/4HP	210	240																	
		110	125	140	150	165	185												輕負載	
	750W 1HP	40	50	55	60	65	70	85	100	110	120	130	150						輕負載	
		120																		輕負載
	1500W 2HP	3		8	10	12	15	20	25	30	40	45	50	60	70	80	90	100		輕負載
32軸	400W 1/2HP	160	165	200	220															
		100	120	130	140	165	180												輕負載	
	1500W 2HP	30	40	50	55	60	80	85	100	105	110	130	150						輕負載	
		3	4	5	10	15	20	25												
40軸	750W 1HP	115	125	135	165															輕負載
		60	80	85	90	100	115	125	135	165										輕負載
	2200W 3HP	10	20	25	30	40	50													
		3	5	10																
50軸	1500W 2HP	45	60	70	90	110	115	120	125	135	140	150	170	190						
		125	135	140	150	170	190													輕負載
	2200W 3HP	7	15	20	30	35	40	45	60	70	90	110	115	120						
		65	80	85	90	100	110	120	140											輕負載
3700W 5HP	5	10	15	20	25	30	40	50	55											
	65	80	85	90	100	110	120	140											輕負載	

小型臥式減速機 Small Horizontal type Reducer

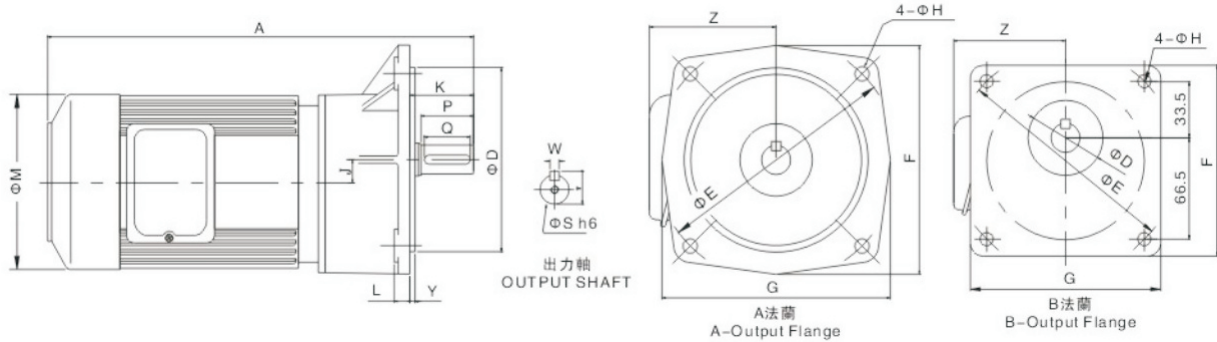


出力轴尺寸 Out put Shaft					
出力轴 Shaft		建槽 key way		键 Key	
Sh6	P	W	T	Q	Spec
Φ18	30	5	20.2	25	5 × 5 × 25
Φ22	40	7	25	35	7 × 7 × 35
Φ28	45	7	31.1	40	7 × 7 × 40
Φ32	55	10	35.5	50	10 × 8 × 50
Φ40	65	10	43.5	60	10 × 8 × 60
Φ50	80	14	54	75	14 × 9 × 75

功率 Power	减速比 Ratio	型 Type	A	D	E	F	G	H	J	K	L	M	X	Y	Z	重量 Kg
100W 1/8HP	3-50 (55-220)	18	275	40	110	135	65	9	16	48	12	132	131	88.5	100	5
	4-210	22	300	65	130	163	90	11	18.2	56	13	132	149	97.5	110	7
200W 1/4HP	3-30 (40-165)	18	290	40	110	135	65	9	16	48	12	132	131	88.5	100	8
	4-85 (100-165)	22	310	65	130	163	90	11	18.2	56	13	132	149	97.5	110	10
	5-240	28	325	90	140	180	120	11	20.8	66	15	133	178	116	115	11
400W 1/2HP	3-35 (40-130)	22	315	65	130	163	90	11	18.2	56	13	144	149	97.5	110	12
	3-90 (110-185)	28	332	90	140	180	120	11	20.8	66	15	144	178	116	115	13
	4-220	32	360	130	170	210	160	13	30.2	76	18	144	212	138.5	135	16
750W 1HP	3-30 (40-150)	28	355	90	140	180	120	11	20.8	66	15	161	178	116	115	16
	3.7-90 (100-180)	32	376	130	170	210	160	13	30.2	76	18	161	212	138.5	135	20
	15-200	40	420	150	210	260	185	15	42.2	85	23	161	235	150	145	41
1500W 2HP	3-25 (30-150)	32	390	130	170	210	160	13	30.2	76	18	180	212	138.5	135	34
	10-100 (115-165)	40	410	150	210	160	185	15	42.2	85	23	180	235	150	145	46
	45-190	50	455	170	265	330	220	19	51.4	109	25	180	315	200	160	52
2200W 3HP	10-50 (60-165)	40	480	150	210	160	185	15	42.2	85	23	216	235	150	160	48
	7-120 (125-190)	50	516	170	265	330	220	19	51.4	109	25	216	315	200	160	56
3700W 5HP	3-10	40	495	150	210	160	185	15	42.2	85	23	216	235	150	160	50
	5-90 (100-140)	50	535	170	265	330	220	19	51.4	109	25	216	315	200	160	55

备注：减速机比有（）内标示比速仅可轻负载使用；

小型立式減速機 Small Vertical type Reducer



出力轴尺寸 Output shaft					
出力轴 Shaft		建槽 key way		键 key	
Sh6	P	W	T	Q	Spec
$\phi 18$	30	5	20.2	25	5 × 5 × 25
$\phi 22$	40	7	25	35	7 × 7 × 35
$\phi 28$	45	7	31.1	40	7 × 7 × 40
$\phi 32$	55	10	35.5	50	10 × 8 × 50
$\phi 40$	65	10	43.5	60	10 × 8 × 60
$\phi 50$	80	14	54	75	14 × 9 × 75

功率 Power	减速比 Ratio	型 Type	A	D	E	F	G	H	J	K	L	M	Y	Z	重量 Kg
100W 1/8HP	3-50 (55-220)	*18	274	50	140	120	120	9	16	39	10	132	5	100	5
	4-210	22	307	148	185	170	156	11	18.2	47	12	132	3.5	110	7
	4-210	*22	307	55	170	146	146	11	18.2	47	12	132	3.5	110	7
200W 1/4HP	3-30 (40-165)	*18	299	50	140	120	120	9	16	39	10	132	5	100	5
	4-85 (100-165)	*22	315	55	170	146	146	11	18.2	47	12	132	3.5	110	8
	4-85 (100-165)	22	315	148	185	170	156	11	18.2	47	12	132	3.5	110	7
	5-240	28	324	170	220	195	180	11	20.8	54	13	133	4	115	11
400W 1/2HP	3-35 (40-130)	*22	340	55	170	146	146	11	18.2	47	12	144	3.5	110	12
	3-35 (40-130)	22	340	148	185	170	156	11	18.2	47	12	132	3.5	110	7
	3-90 (110-185)	28	380	170	220	195	180	11	20.8	54	13	144	4	115	13
	4-220	32	420	185	255	240	225	13	30.2	66	15	144	4	135	16
750W 1HP	3-30 (40-150)	28	385	170	220	195	180	11	20.8	54	13	161	4	115	16
	3.7-90 (100-180)	32	420	185	255	240	225	13	30.2	66	15	161	4	135	20
	15-200	40	441	230	310	300	275	15	42.2	80	20	161	5	145	42
1500W 2HP	3-25 (30-150)	32	455	185	255	240	225	13	30.2	66	15	180	4	135	25
	10-100 (115-165)	40	485	230	310	300	275	15	42.2	80	20	180	5	145	29
2200W 3HP	10-50 (115-165)	40	485	230	310	300	275	15	42.2	80	20	180	5	146	46

备注：减速机比有 () 内标示比速仅可轻负载使用；型号栏带 * 属于B型出力法兰。